

KATALOG

sklopných a samosklopných sedátek

Chráněno Úřadem Průmyslového vlastnictví

👍 CERTIFIKOVÁNO

👍 NOSNOST 200 KG

👍 SPLŇUJE NORMY

👍 ČSN EN 81-70

👍 EN 81-70 : 2018

👍 ČSN 73 4001



REMING spol. s r.o.

Kytnerova 18, Brno

+420 604 360 408

info@reming.cz

WWW.REMING.CZ

WWW.KLAPPSITZ-EDELSTAHL.DE

O nás	3
Sedátka s manuálním sklápěním	4
• Alternativa 1	5
• Alternativa 2	6
• Alternativa 3	7
• Alternativa 4	8
• Alternativa 5	9
• Alternativa 6	10
• Alternativa 7	11
Sedátka samosklonná	12
• Alternativa 1	13
• Alternativa 2	14
• Alternativa 3	15
• Alternativa 4	16
• Alternativa 6	17
• Alternativa 7	18
Možnosti využití a úprav sedátek	19
• Sedátka s vnitřními úchyty	20
• Sedátka na mobilní závěsné konstrukci	21
• Sedátka v barevném provedení	22
• Sedátka s úpravou antivandal	23
Certifikáty	24
• Certifikát	25
• Stavební technické osvědčení	26
• Vlastnosti sedátek	27

Společnost REMING je český výrobce certifikovaných sklopných a samosklopných nerezových sedátek do kabin výtahů s dlouholetou tradicí vývoje a výroby.

Naše sedátka spojují bezpečnost, odolnost, funkčnost a moderní design. Vycházejí z vlastního vývoje a originální konstrukce chráněné proti neoprávněnému kopírování.

V současnosti nabízíme 13 modelových variant včetně manuálně sklopných, samosklopných, antivandal a mobilních závěsných sedátek. Sedátka jsou certifikována na nosnost 200 kg a splňují požadavky norem ČSN EN 81-70, EN 81-70:2018 a ČSN 73 4001.

Ročně dodáváme více než 1 000 kusů sedátek českým i zahraničním společnostem včetně předních firem působících ve výtahovém průmyslu, jako jsou KONE, OTIS, SCHINDLER a TK ELEVATOR.

Pokud vás naše nabídka zaujala, rádi vám představíme vhodné řešení pro vaše projekty a připravíme individuální podmínky spolupráce.

Naše sedátka splňují normy:

ČSN EN 81-70, EN 81-70:2018, ČSN 73 4001

Nabízené typy sedátek:

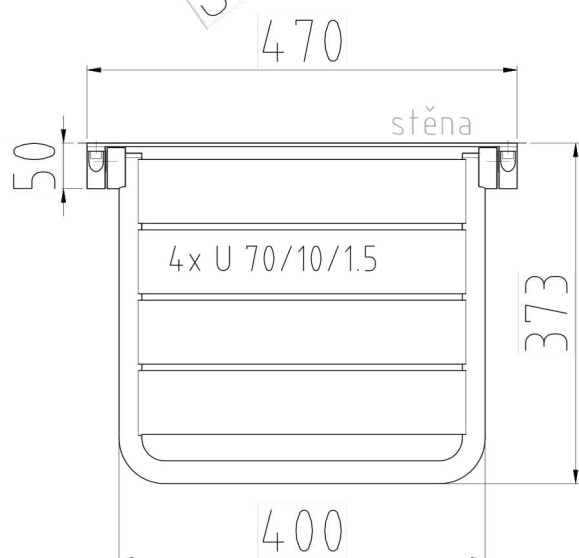
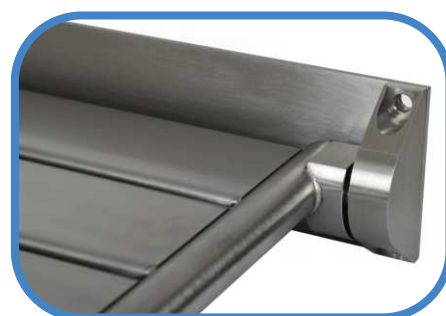
- Zapuštěné sedátko
- Samosklopná sedátka
- Sedátka s vnitřními úchyty
- Manuálně sklopná sedátka
- Sedátka s úpravou antivandal
- Sedátka v barevných provedeních
- Sedátka na mobilní závěsné konstrukci

Naše společnost je členem
Unie výtahového průmyslu ČR

Sedátka s manuálním sklápěním

Alternativa 1 - manuálně sklopné

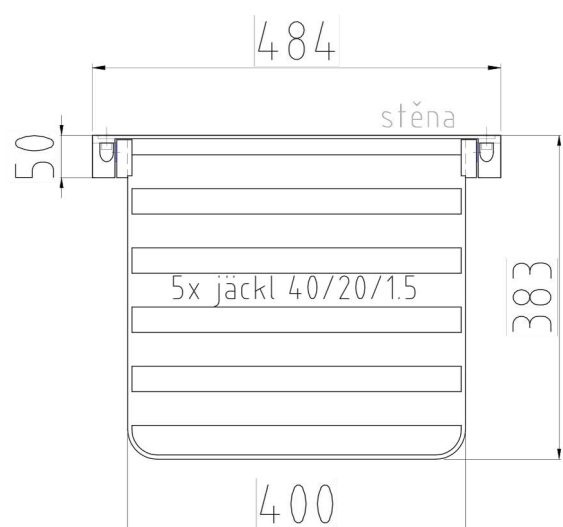
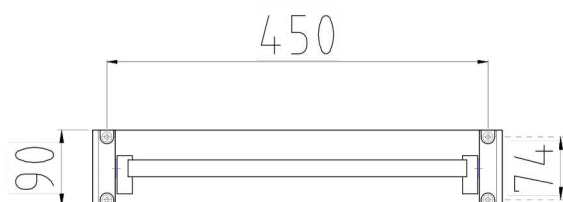
Chráněno ÚPV



Nerezový materiál 1.4301	
Certifikovaná nosnost 200 kg	
Povrchová úprava	kartáčováno
Rozměr	400 x 373 mm
Hmotnost	6 kg
Plní normy	ČSN EN 81 - 70 EN 81-70 : 2018
Ocelový kotvící profil	2 ks L 50 x 30 x 4 x 2 240 mm
Spojovací materiál	Podložka M8 - 4 ks M8 x 40 A2 - 4 ks Matice M8 - 4 ks
Typ sklápění	Manuální

Alternativa 2 - manuálně sklopné

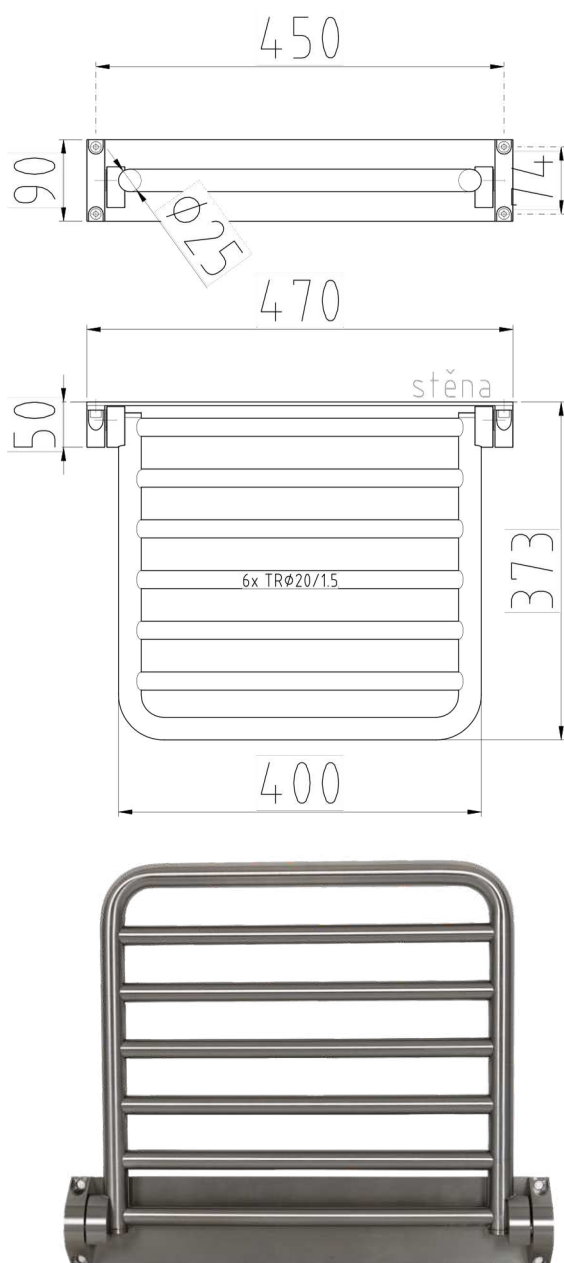
Chráněno ÚPV



Nerezový materiál 1.4301	
Certifikovaná nosnost 200 kg	
Povrchová úprava	kartáčováno
Rozměr	400 x 383 mm
Hmotnost	6 kg
Plní normy	ČSN EN 81 - 70 EN 81-70 : 2018
Ocelový kotvící profil	2 ks L 50 x 30 x 4 x 2 240 mm
Spojovací materiál	Podložka M8 - 4 ks M8 x 40 A2 - 4 ks Matice M8 - 4 ks
Typ sklápění	Manuální

Alternativa 3 - manuálně sklopné

Chráněno ÚPV



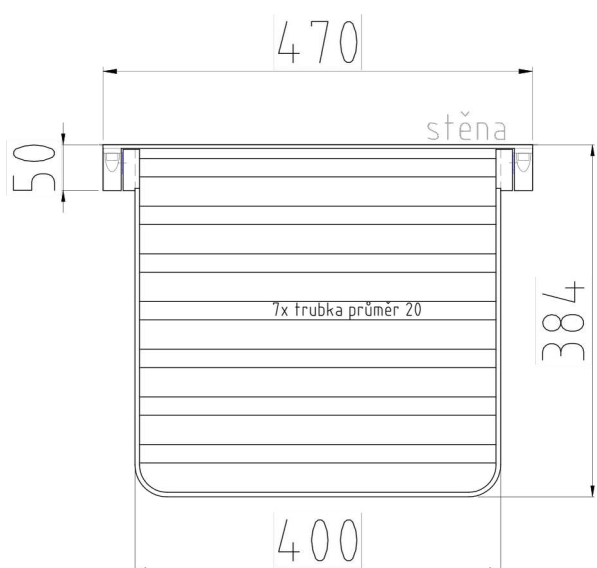
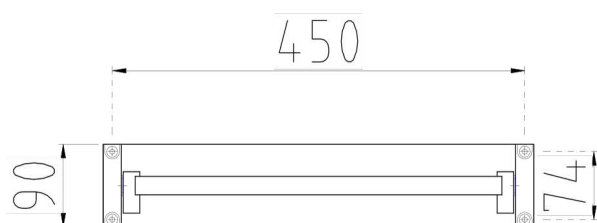
Nerezový materiál 1.4301

Certifikovaná nosnost 200 kg

Povrchová úprava	kartáčováno
Rozměr	400 x 373 mm
Hmotnost	6 kg
Plní normy	ČSN EN 81 - 70 EN 81-70 : 2018
Ocelový kotvící profil	2 ks L 50 x 30 x 4 x 2 240 mm
Spojovací materiál	Podložka M8 - 4 ks M8 x 40 A2 - 4 ks Matice M8 - 4 ks
Typ sklápění	Manuální

Alternativa 4 - manuálně sklopné

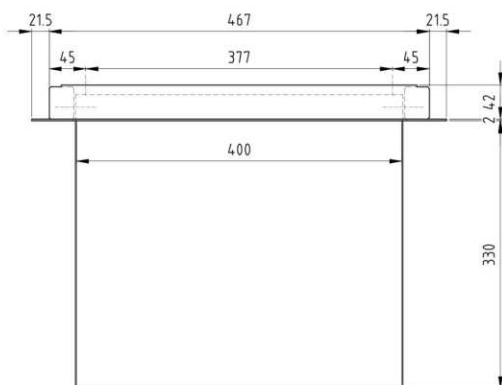
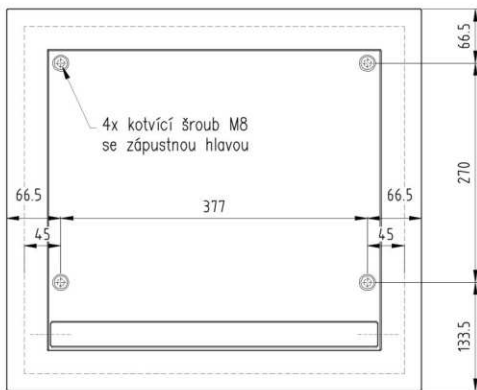
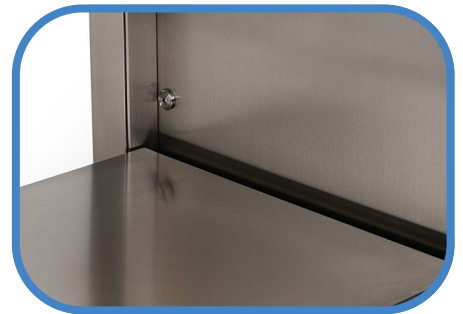
Chráněno ÚPV



Nerezový materiál 1.4301	
Certifikovaná nosnost 200 kg	
Povrchová úprava	kartáčováno
Rozměr	400 x 384 mm
Hmotnost	6 kg
Plní normy	ČSN EN 81 - 70 EN 81-70 : 2018
Ocelový kotvící profil	2 ks L 50 x 30 x 4 x 2 240 mm
Spojovací materiál	Podložka M8 - 4 ks M8 x 40 A2 - 4 ks Matice M8 - 4 ks
Typ sklápění	Manuální

Alternativa 5 - manuálně sklopné

Chráněno ÚPV



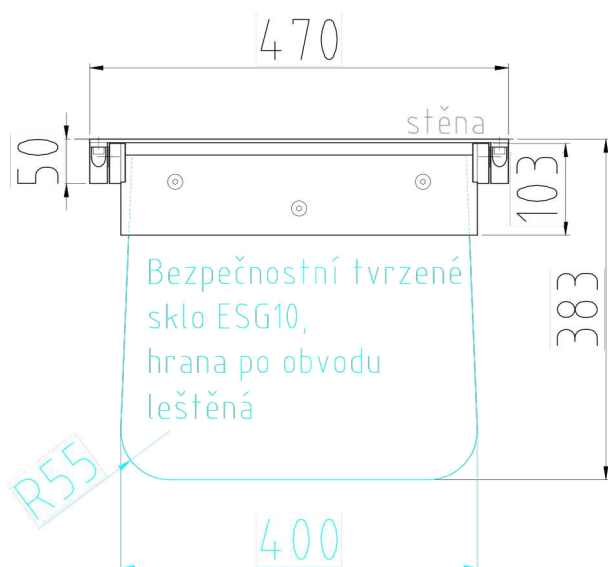
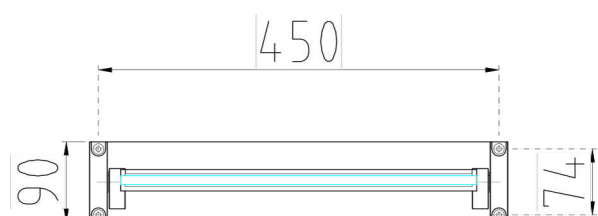
Nerezový materiál 1.4301

Nosnost 200 kg

Povrchová úprava	kartáčováno
Rozměr	400 x 330 mm
Hmotnost	18 kg
Plní normy	ČSN EN 81 - 70 EN 81-70 : 2018
Ocelový kotvící profil	2 ks L 50 x 30 x 4 x 2 240 mm
Poznámka	Součástí sedátka je ocelová kapsa na zadní straně k ukotvení sedátka.
Typ sklápění	Manuální, zapuštěné

Alternativa 6 - manuálně sklopné

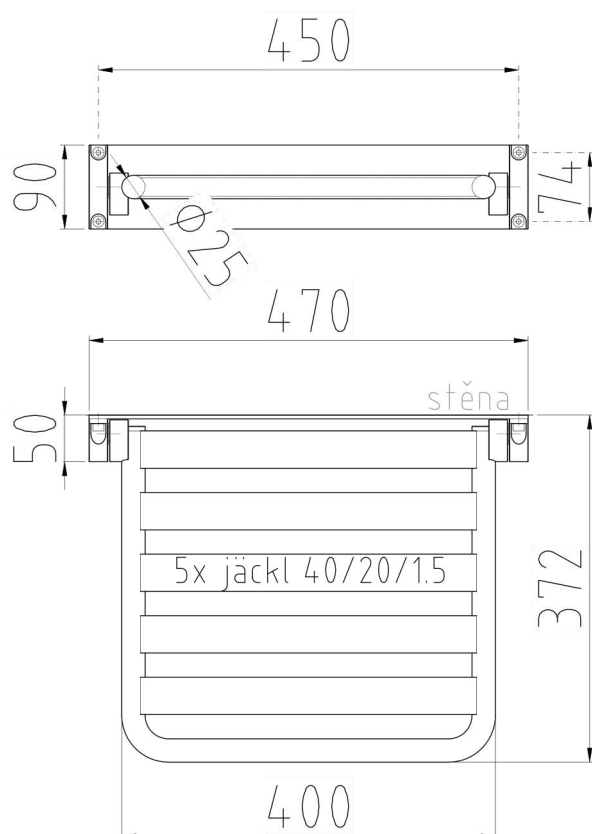
Chráněno ÚPV



Nerezový materiál 1.4301	
Certifikovaná nosnost 200 kg	
Povrchová úprava	kartáčováno
Rozměr	400 x 383 mm
Hmotnost	9 kg
Plní normy	ČSN EN 81 - 70 EN 81-70 : 2018
Ocelový kotvící profil	2 ks L 50 x 30 x 4 x 2 240 mm
Spojovací materiál	Podložka M8 - 4 ks M8 x 40 A2 - 4 ks Matice M8 - 4 ks
Typ sklápění	Manuální
Sklo	Bezpečnostní tvrzené ESG 10 (čiré nebo mléčné)

Alternativa 7 - manuálně sklopné

Chráněno ÚPV



Nerezový materiál 1.4301	
Certifikovaná nosnost 200 kg	
Povrchová úprava	kartáčováno
Rozměr	400 x 372 mm
Hmotnost	6 kg
Plní normy	ČSN EN 81 - 70 EN 81-70 : 2018
Ocelový kotvící profil	2 ks L 50 x 30 x 4 x 2 240 mm
Spojovací materiál	Podložka M8 - 4 ks M8 x 40 A2 - 4 ks Matice M8 - 4 ks
Typ sklápění	Manuální

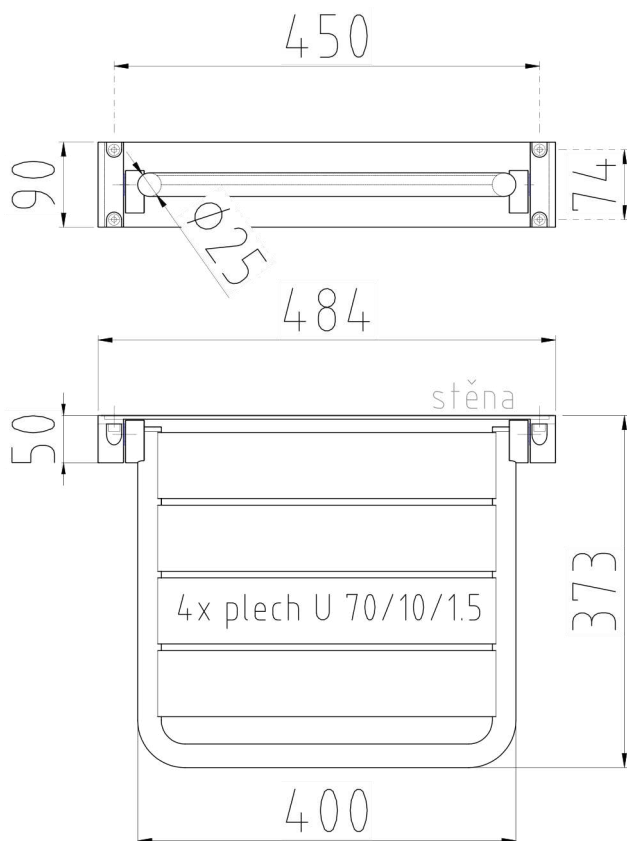
Sedátka

samosklopná

dle ČSN 73 4001

Alternativa 1 - samosklopné

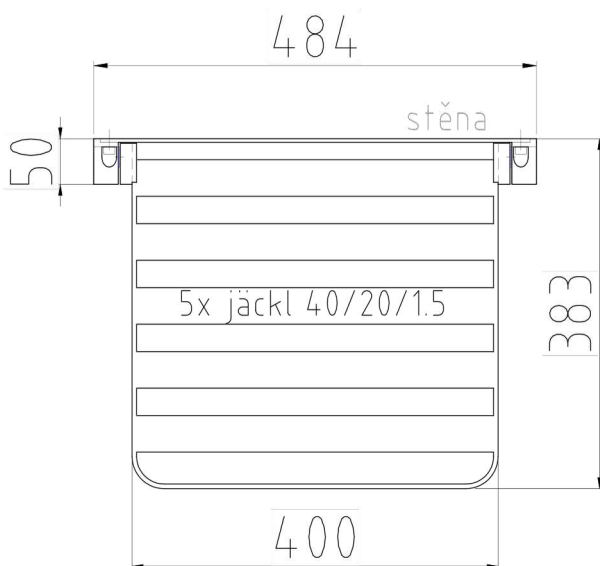
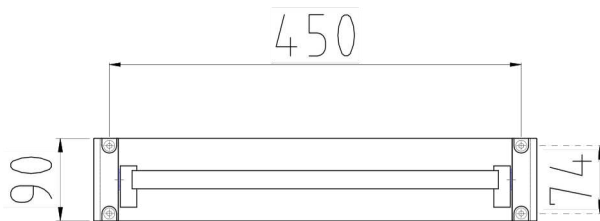
Chráněno ÚPV



Nerezový materiál 1.4301	
Certifikovaná nosnost 200 kg	
Povrchová úprava	kartáčováno
Rozměr	400 x 373 mm
Hmotnost	6 kg
Plní normy	ČSN EN 81 - 70 EN 81-70 : 2018 ČSN 73 4001
Ocelový kotvící profil	2 ks L 50 x 30 x 4 x 2 240 mm
Spojovací materiál	Podložka M8 - 4 ks M8 x 40 A2 - 4 ks Matice M8 - 4 ks
Typ sklápění	Samosklopné

Alternativa 2 - samosklopné

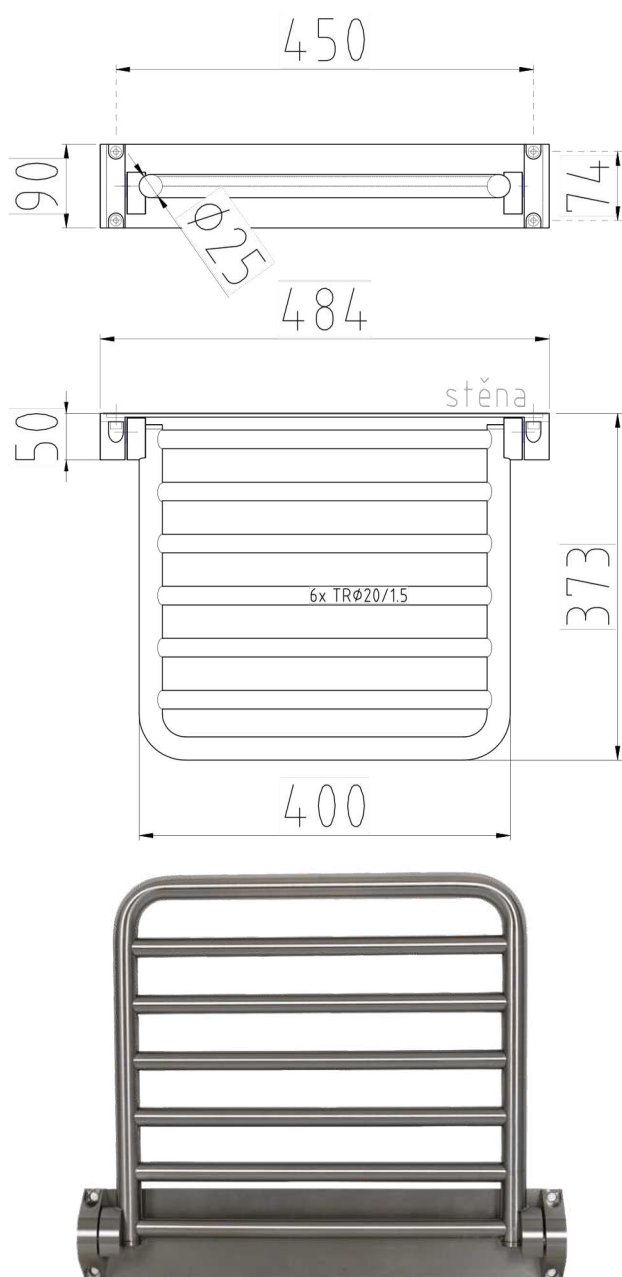
Chráněno ÚPV



Nerezový materiál 1.4301	
Certifikovaná nosnost 200 kg	
Povrchová úprava	kartáčováno
Rozměr	400 x 383 mm
Hmotnost	7 kg
Plní normy	ČSN EN 81 - 70 EN 81-70 : 2018 ČSN 73 4001
Ocelový kotvící profil	2 ks L 50 x 30 x 4 x 2 240 mm
Spojovací materiál	Podložka M8 - 4 ks M8 x 40 A2 - 4 ks Matice M8 - 4 ks
Typ sklápění	Samosklopné

Alternativa 3 - samosklopné

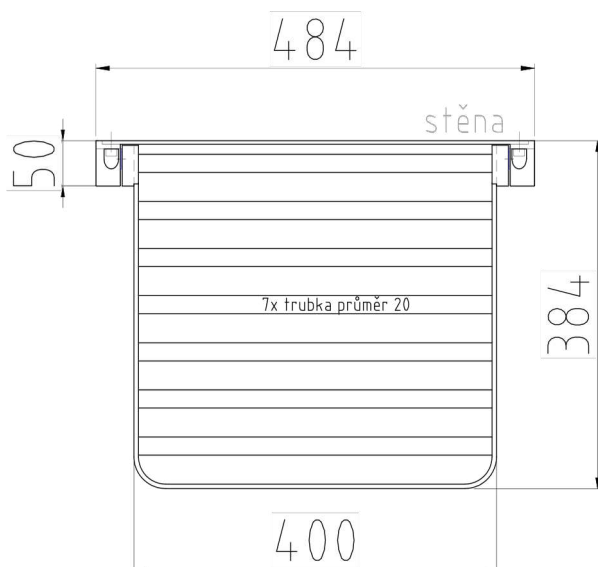
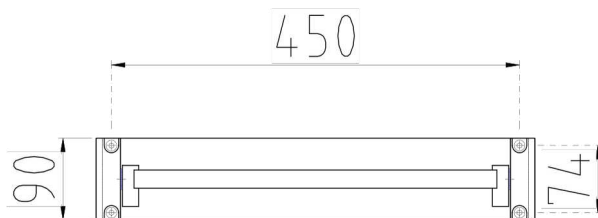
Chráněno ÚPV



Nerezový materiál 1.4301	
Certifikovaná nosnost 200 kg	
Povrchová úprava	kartáčováno
Rozměr	400 x 373 mm
Hmotnost	6 kg
Plní normy	ČSN EN 81 - 70 EN 81-70 : 2018 ČSN 73 4001
Ocelový kotvicí profil	2 ks L 50 x 30 x 4 x 2 240 mm
Spojovací materiál	Podložka M8 - 4 ks M8 x 40 A2 - 4 ks Matice M8 - 4 ks
Typ sklápění	Samosklopné

Alternativa 4 - samosklopné

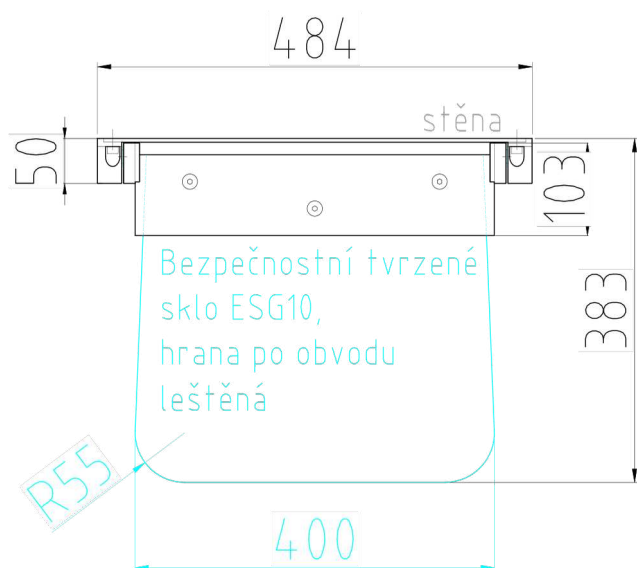
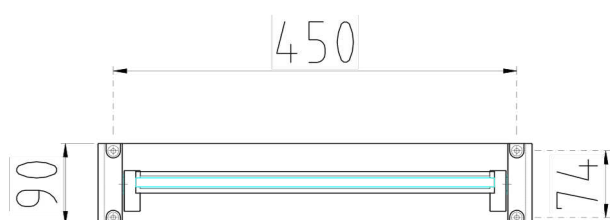
Chráněno ÚPV



Nerezový materiál 1.4301	
Certifikovaná nosnost 200 kg	
Povrchová úprava	kartáčováno
Rozměr	400 x 384 mm
Hmotnost	6 kg
Plní normy	ČSN EN 81 - 70 EN 81-70 : 2018 ČSN 73 4001
Ocelový kotvící profil	2 ks L 50 x 30 x 4 x 2 240 mm
Spojovací materiál	Podložka M8 - 4 ks M8 x 40 A2 - 4 ks Matice M8 - 4 ks
Typ sklápění	Samosklopné

Alternativa 6 - samosklopné

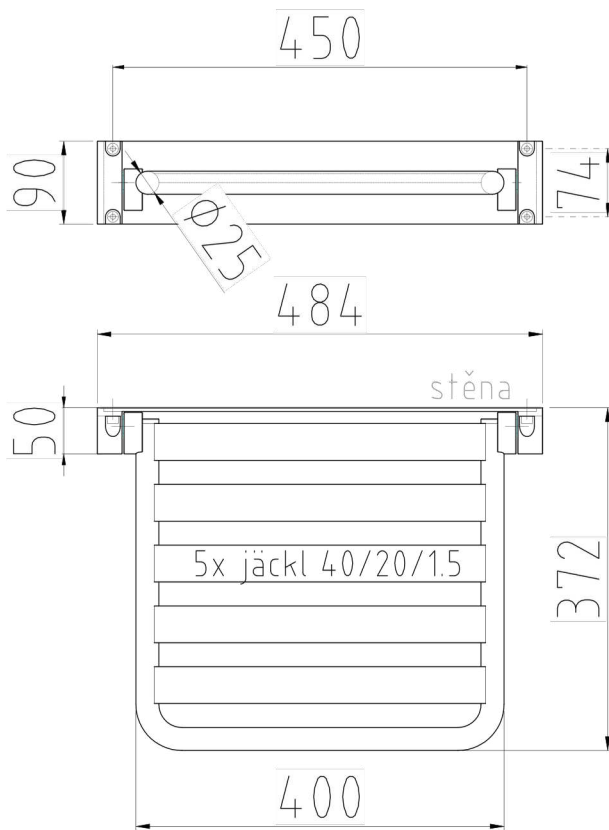
Chráněno ÚPV



Nerezový materiál 1.4301	
Certifikovaná nosnost 200 kg	
Povrchová úprava	kartáčováno
Rozměr	400 x 383 mm
Hmotnost	6 kg
Plní normy	ČSN EN 81 - 70 EN 81-70 : 2018 ČSN 73 4001
Ocelový kotvící profil	2 ks L 50 x 30 x 4 x 2 240 mm
Spojovací materiál	Podložka M8 - 4 ks M8 x 40 A2 - 4 ks Matice M8 - 4 ks
Typ sklápění	Samosklopné
Sklo	Bezpečnostní tvrzené ESG 10 (čiré nebo mléčné)

Alternativa 7 - samosklopné

Chráněno ÚPV

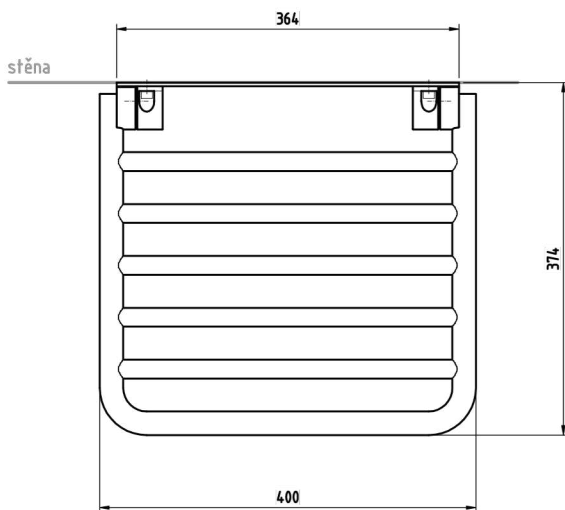
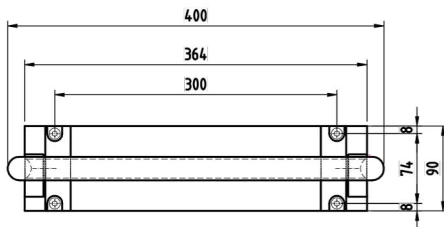


Nerezový materiál 1.4301	
Certifikovaná nosnost 200 kg	
Povrchová úprava	kartáčováno
Rozměr	400 x 372 mm
Hmotnost	6 kg
Plní normy	ČSN EN 81 - 70 EN 81-70 : 2018 ČSN 73 4001
Ocelový kotvící profil	2 ks L 50 x 30 x 4 x 2 240 mm
Spojovací materiál	Podložka M8 - 4 ks M8 x 40 A2 - 4 ks Matice M8 - 4 ks
Typ sklápění	Samosklopné

Možnosti využití a úprav sedátek

Sedátka s vnitřními úchyty

Chráněno ÚPV

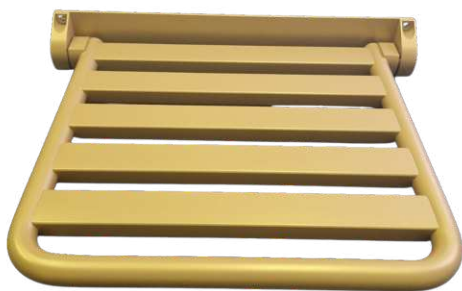


Nerezový materiál 1.4301

Certifikovaná nosnost 200 kg

Povrchová úprava	kartáčováno
Rozměr	400 x 374 mm
Hmotnost	6 kg
Plní normy	ČSN EN 81 – 70 EN 81-70 : 2018 ČSN 73 4001 (pouze některé typy)
Ocelový kotvící profil	2 ks L 50 x 30 x 4 x 2 240 mm
Spojovací materiál	Podložka M8 - 4 ks M8 x 40 A2 - 4 ks Matice M8 - 4 ks
Typ sklápění	Manuální i samosklapné

Sedátka v barevném provedení



Chráněno ÚPV



Nerezový materiál 1.4301	
Povrchová úprava komaxit dle RAL	
Certifikovaná nosnost 200 kg	
Povrchová úprava	práškově lakováno
Rozměr	dle typu sedátka
Hmotnost	dle typu sedátka
Plní normy	ČSN EN 81 – 70 EN 81-70 : 2018 ČSN 73 4001
Ocelový kotvící profil	2 ks L 50 x 30 x 4 x 2 240 mm
Spojovací materiál	Podložka M8 - 4 ks M8 x 40 A2 - 4 ks Matice M8 - 4 ks
Typ sklápění	Manuální i samosklpné

- Sedátka jsme schopni na přání zákazníka dodat v různých barevných provedeních dle vzorníku RAL.
- Povrchová úprava: prášková barva (komaxit)
- Sedátko je celé nerezové i v barevných provedeních !

Sedátka s úpravou antivandal



Chráněno ÚPV



Nerezový materiál 1.4301	
Certifikovaná nosnost 200 kg	
Povrchová úprava	kartáčováno
Rozměr	dle typu sedátka
Hmotnost	dle typu sedátka
Plní normy	ČSN EN 81 – 70 EN 81-70 : 2018 ČSN 73 4001
Ocelový kotvící profil	2 ks L 50 x 30 x 4 x 2 240 mm
Spojovací materiál	Podložka M8 - 4 ks M8 x 40 A2 - 4 ks (pevně navařený) Matice M8 - 4 ks + pojistná - 4ks
Typ sklápění	Manuální i samosklapné

- Pevně navařené šrouby k sedátku s kulatou hlavou, které nelze povolit z prostoru kabiny. Tato sedátka se kotví skrze stěnu kabiny přes kotvící profil a z šachty se přichytí maticí a další pojistnou maticí s nylonovým těsněním proti povolení. Tento způsob se využívá hlavně ve výtazích, kde ve velké míře hrozí odcizení sedátka a následným dalším škodám.

CERTIFIKÁTY



Strojírenský zkušební ústav, s.p.
Hudcova 424/56b, 621 00 Brno, Česká republika
Certifikační orgán certifikující produkty

CERTIFIKÁT

Číslo: **B-02222-25**

Revize č.: **0**

vydaný výrobcí: REMING, spol. s r.o.
Kytnerova 22/18
621 00 Brno - Medlánky
Česká republika

Identifikační číslo: 13691228

Výrobky: Sklopná nerezová sedátka

Typové označení: alternativa 1, alternativa 2, alternativa 3,
alternativa 4, alternativa 6, alternativa 7

Strojírenský zkušební ústav, s.p. (SZÚ), potvrzuje, že provedl s vyhovujícím výsledkem počáteční zkoušku typu výše uvedených výrobků v souladu s požadavky uvedenými v § 7 odst. 2 nařízení vlády č. 163/2002 Sb., kterým se stanoví technické požadavky na vybrané stavební výrobky, ve znění nařízení vlády č. 312/2005 Sb., nařízení vlády č. 215/2016 Sb. a nařízení vlády č. 119/2024 Sb.

Použité normativní dokumenty:
stavební technické osvědčení č.: 202-STO-B-01982-25 ze dne 2025-11-25 s platností omezenou do 2028-11-30.

Použité certifikační schéma:
SZÚ-1a:2020.00 (vychází ze schématu 1a ISO/IEC 17067, založeno na zkoušení a inspekci).

Certifikát byl vydán na základě závěrečného protokolu o počáteční zkoušce typu č. 30-18106/MZ ze dne 2025-11-28, vystavený SZÚ. Závěrečný protokol obsahuje závěry posouzení a údaje pro identifikaci výrobku.

Certifikát platí **do 2028-11-30** za předpokladu, že jeho držitel neporuší pravidla pro nakládání s certifikátem.

Tento certifikát nenahrazuje příslušný dokument vydaný autorizovanou osobou.

Pravidla pro nakládání s certifikátem jsou uvedena na 2. straně.

Platnost od: 2025-11-28

+
+

+
+
Digitálně podepsal
Ing. Aleš Onderek
Datum: 2025.12.01
06:22:20 +01'00'

Ing. Aleš Onderek
vedoucí certifikačního orgánu

B-02222-25
0

Strana 1 / 2

SC-2018-000033 v2.7
(F 03-008 v3.1)
NV163 Š7



Strojírenský zkušební ústav, s.p., autorizovaná osoba 202
Hudcova 424/56b, Medlánky, 621 00 Brno, Česká republika
Rozhodnutí o autorizaci č. 2/2023 ze dne 1. 3. 2023

STAVEBNÍ TECHNICKÉ OSVĚDČENÍ

číslo: **202-STO-B-01982-25**

výrobky: Sklopná nerezová sedátka
typové označení: alternativa 1, alternativa 2, alternativa 3,
alternativa 4, alternativa 6, alternativa 7
výrobce: REMING, spol. s r.o.
Kytnerova 22/18
621 00 Brno - Medlánky
Česká republika
identifikační číslo: 13691228

Autorizovaná osoba 202 vydává toto stavební technické osvědčení v souladu s ustanovením § 12 zákona č. 22/1997 Sb., o technických požadavcích na výrobky a o změně a doplnění některých zákonů, ve znění pozdějších předpisů, a § 2 a 3 nařízení vlády č. 163/2002 Sb., kterým se stanoví technické požadavky na vybrané stavební výrobky, ve znění nařízení vlády č. 312/2005 Sb., nařízení vlády č. 215/2016 Sb. a nařízení vlády č. 119/2024 Sb.

Tímto dokladem výše uvedená autorizovaná osoba vymezuje technické vlastnosti výrobků ve vztahu k základním požadavkům na stavby podle toho, jakou úlohu mají výrobky ve stavbě plnit.

Technické údaje jsou uvedeny na následujících stranách, které jsou nedílnou součástí tohoto stavebního technického osvědčení.

Stavební technické osvědčení bylo vydáno k zakázce evid. č. 30-18106.


Stavební technické osvědčení platí **do 2028-11-30**, trvají-li skutečnosti, za kterých bylo vydáno.

Bez písemného souhlasu autorizované osoby se nesmí tento dokument reprodukovat jinak než celý.

Zpracovatel tohoto stavebního technického osvědčení: Bc. Lukáš Blaha.

V Brně dne 2025-11-25




Ing. Aleš Ondřejek
představitel autorizované osoby

202-STO-B-01982-25 Strana 1 (4)

Vlastnosti sedátek

Identifikace a popis výrobku, vymezení způsobu použití výrobku ve stavbě:

Sklopná nerezová sedátka alternativa 1, alternativa 2, alternativa 3, alternativa 4, alternativa 6 a alternativa 7, jsou určena pro osoby s omezenou schopností pohybu a orientace do sprchových koutů, koupelen, výtahů a mají mnoho dalších využití. Sedátka jsou vyrobena z nerezové oceli třídy AISI 304 (1.4301) a jsou vyráběna v pěti alternativách s naprosto totožným systémem sklápění. U alternativy 6 je sedací plocha tvořena bezpečnostním tvrzeným sklem ESG10 o tloušťce 10 mm. Sklopný kloub je zkonstruován, tak aby nemohlo nikde dojít k úrazu v podobě skřípnutí prstů, zachycení oděvu a dalším nepříjemnostem. K připevnění ke stavební konstrukci slouží kotevní deska opatřená po obvodu čtyřmi otvory.

Technické vlastnosti výrobku ve vztahu k základním požadavkům na stavby:

Zákl. pož. č.	Sledovaná vlastnost	Způsob zjištění	Požadovaná úroveň
1 Mechanická odolnost a stabilita			
1.1	Materiály	Ověření na základě předložené technické dokumentace.	Materiály musí být vhodné pro předpokládané použití výrobku.
2 Požární bezpečnost			Základní požadavek se na výrobek nevztahuje.
3 Hygiena, ochrana zdraví a životního prostředí			Základní požadavek se na výrobek nevztahuje.
4 Bezpečnost a přístupnost při užívání			
4.1	Pevnost při statickém namáhání (vertikálním)	Ověření statickým zatížením vzorku. Působíště vertikální síly ve středu výrobku u sklopného v nejméně příznivém místě.	Zkoušený vzorek se nesmí poškodit za působení vertikální síly 2 kN působící po dobu 20 min.
4.2	Pevnost při statickém namáhání (horizontálním)	Ověření statickým zatížením vzorku. Působíště horizontální síly ve středu výrobku u sklopného v nejméně příznivém místě.	Zkoušený vzorek se nesmí poškodit za působení horizontální síly 1 kN po dobu 20 min.
4.3	Funkčnost aretace	Ověření statickým zatížením vzorku. Působíště vertikální síly ve středu výrobku u sklopného v nejméně příznivém místě.	Při působení síly 1 kN nesmí dojít k uvolnění aretace.
4.4	Průvodní dokumentace	Ověření na základě předložené průvodní dokumentace.	Průvodní dokumentace musí obsahovat pokyny pro instalaci a bezpečné užívání výrobku.
5 Ochrana proti hluku			Základní požadavek se na výrobek nevztahuje.
6 Úspora energie a tepla			Základní požadavek se na výrobek nevztahuje.
7 Udržitelné využívání přírodních zdrojů			Základní požadavek se na výrobek nevztahuje.



REMING[®] spol. s r.o.

Kovovýroba | Hliníková okna | Sedátka do výtahů

WWW.REMING.CZ